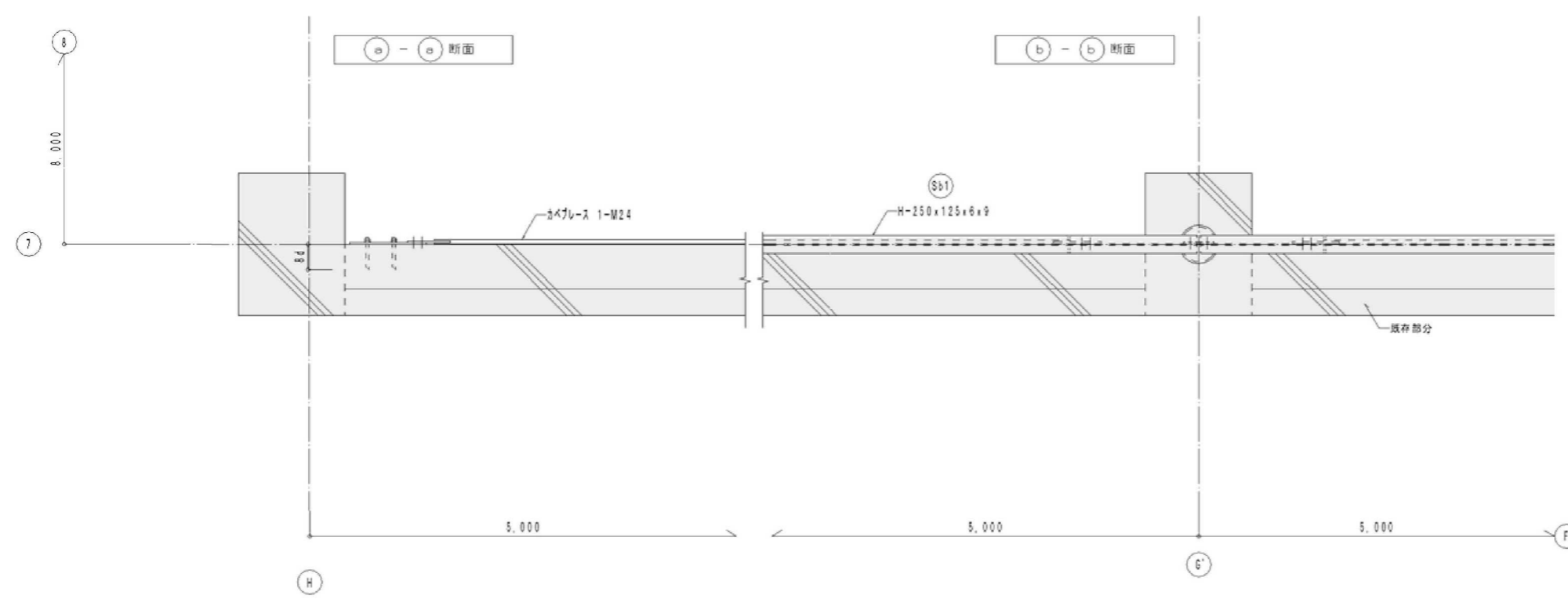
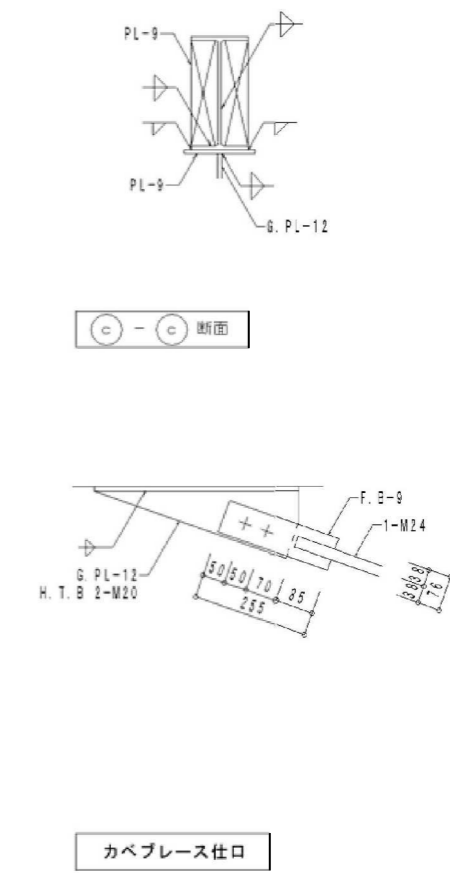
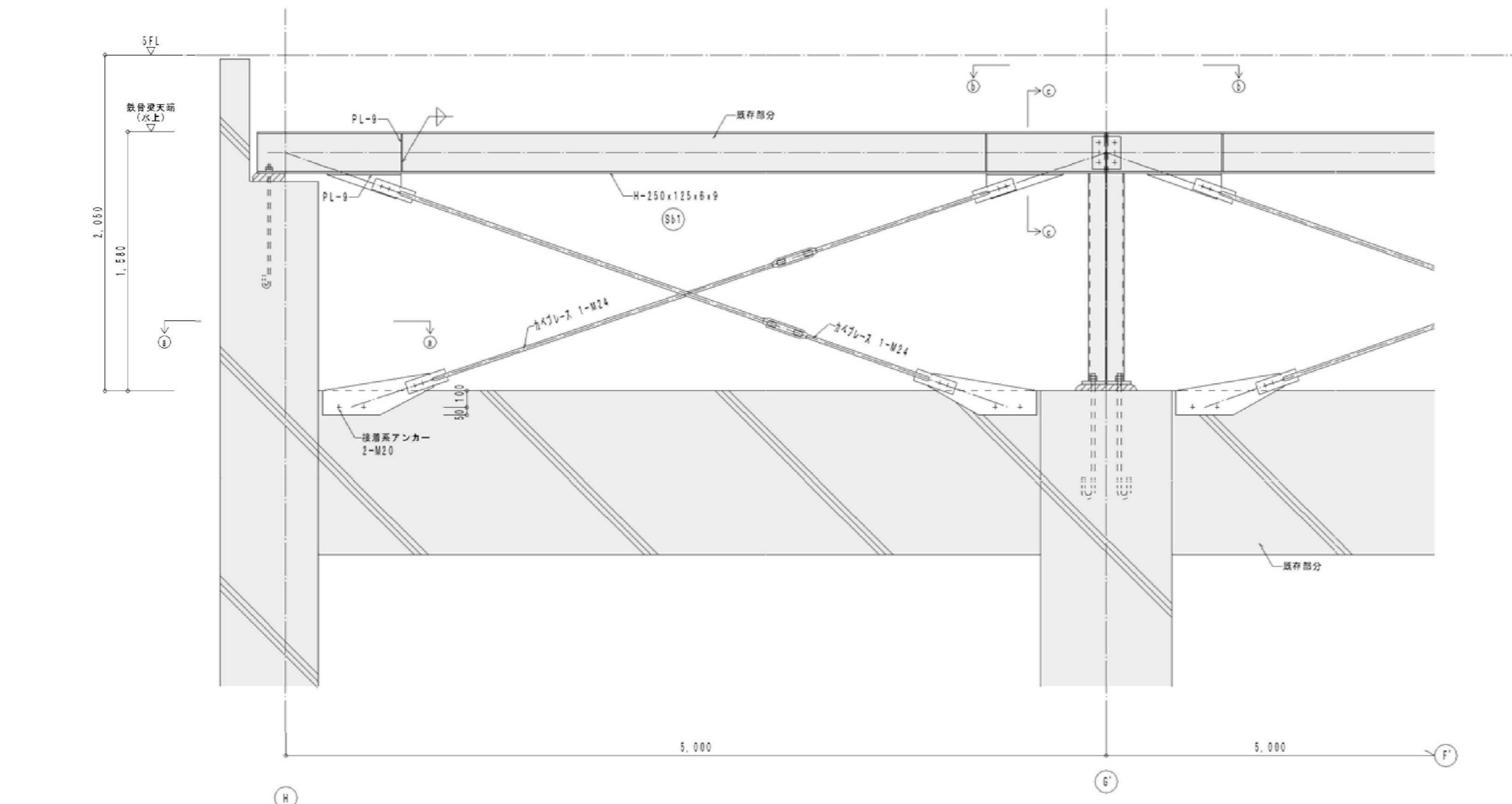


使用材料
 ・鉄骨
 ・SS400 規格品
 ・無収縮モルタル
 Fm=30N/mm²

K型ブレース 補強詳細図

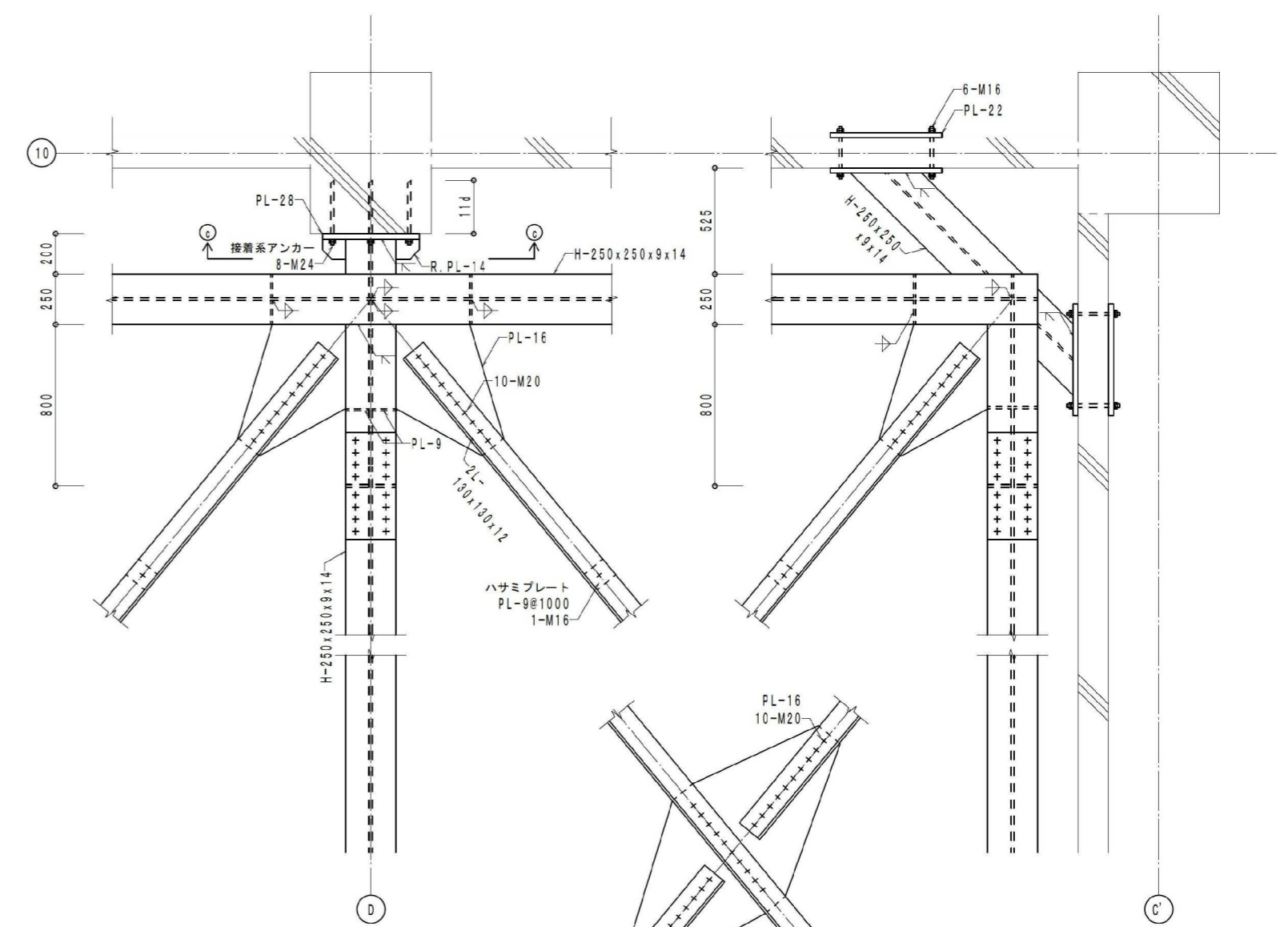
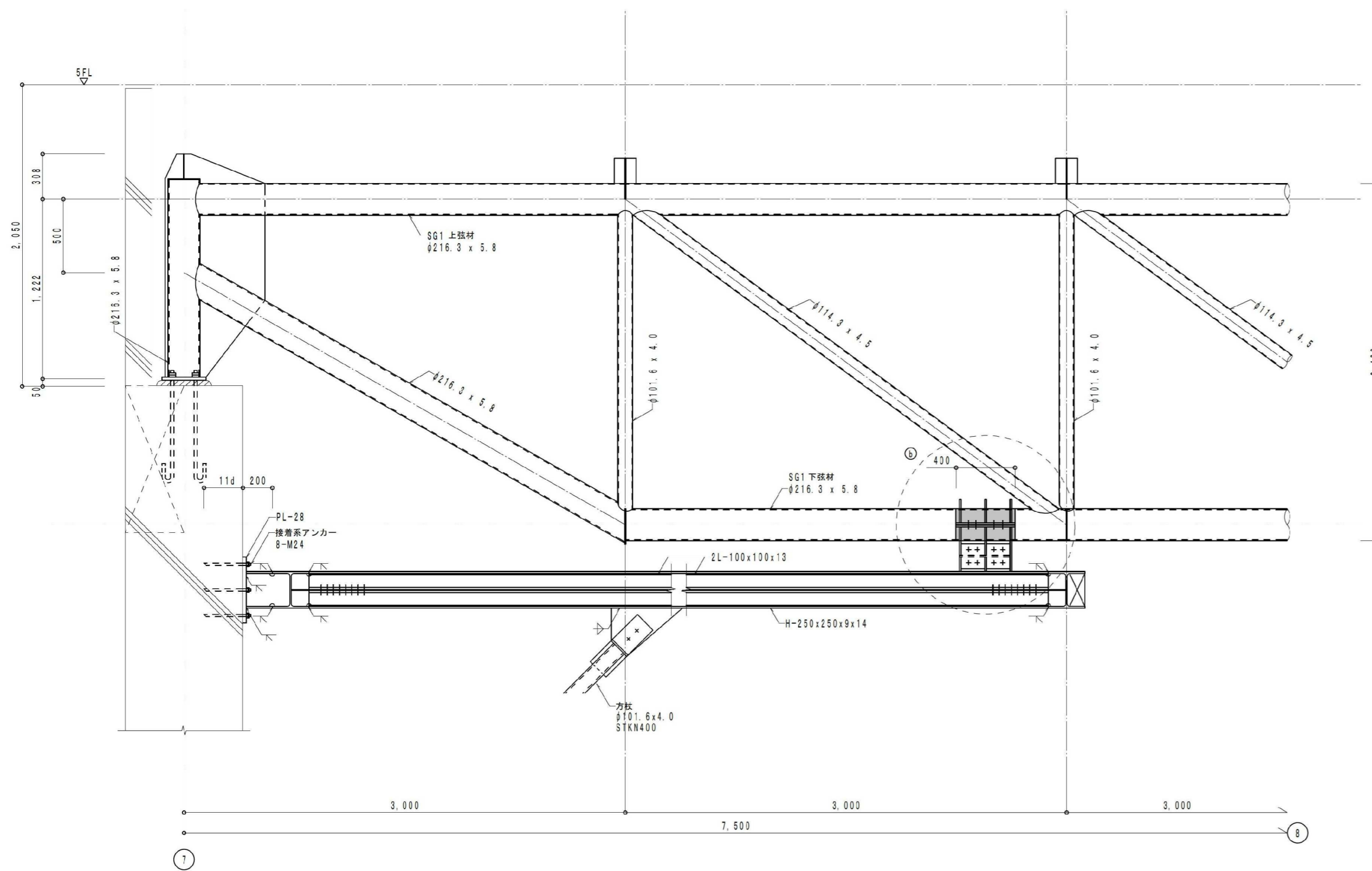
徳島県土整備部営繕課	●工事名	R3営繕 青少年センター 徳・徳島 解体工事(1)	●図面番号	S-030	有限会社 佐藤建築企画設計 徳島市幸町1丁目43番地 TEL (088) 625-1759 管理建築士 板東 毅 1級建築士登録 333704号
	●図面名	K型ブレース 補強詳細図	●縮尺	NON	



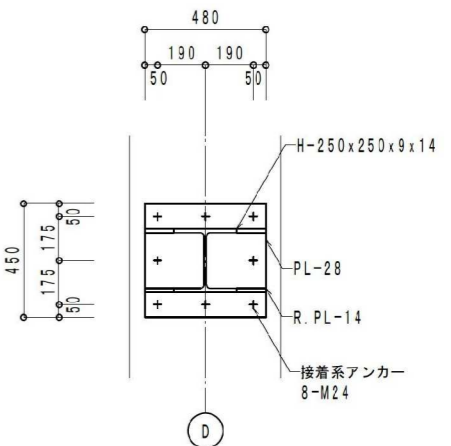
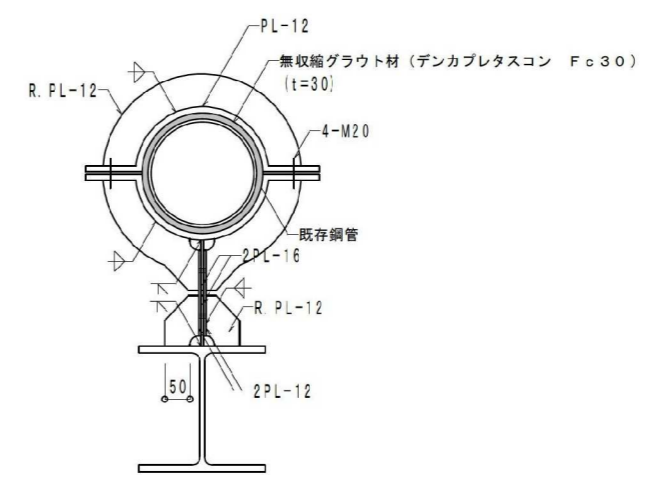
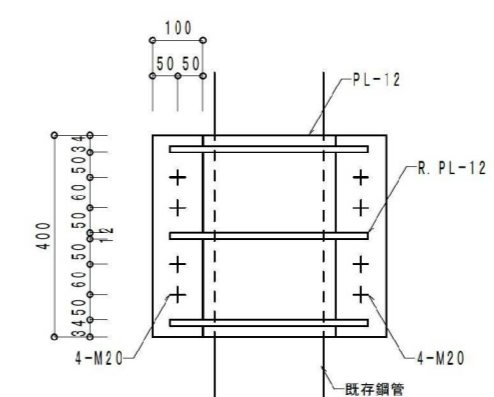
壁ブレース補強詳細図

注 1. 特記なき限り鋼材はS S 400 C L.
 高力ボルトはG 10 Tとする。

	徳島県土整備部営繕課	●工事名 R3 営繕 青少年センター 徳・徳島 解体工事 (1)	●図面番号 S-031	有限会社 佐藤建築企画設計 徳島市幸町1丁目43番地 TEL (088) 625-1759
		●図面名 壁ブレース 補強詳細図	●縮尺 NON	管理建築士 板東 毅 1級建築士登録 333704号

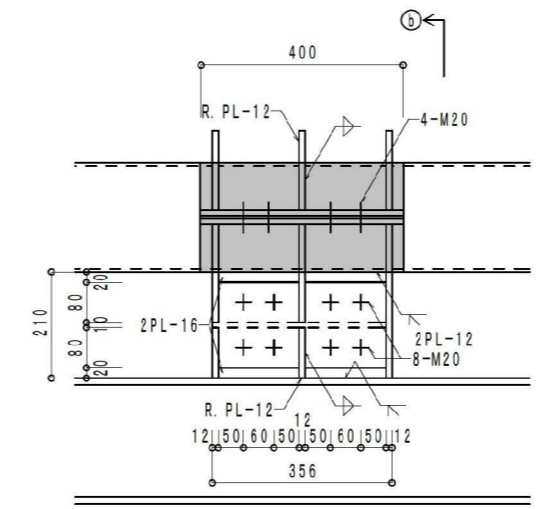
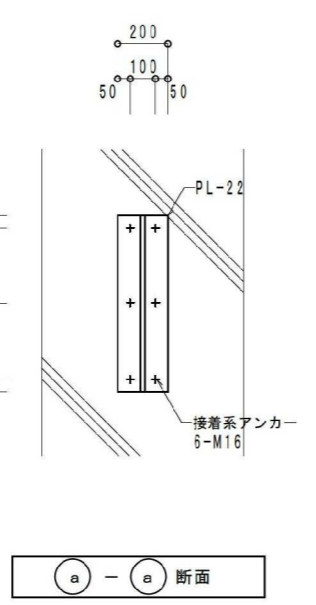
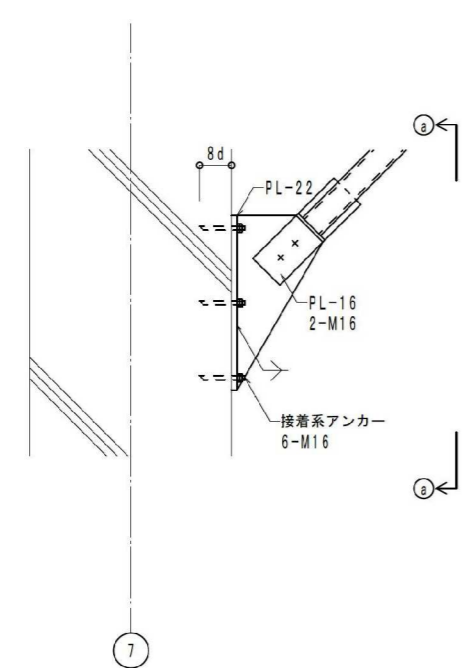


ブレース取付 詳細図



天井補強詳細図 (A) 部詳細図

注 1. 特記なき限り鋼材はS400とし、
高力ボルトはS10Tとする。



(b) 部詳細図

(b-b) 断面

(c-c) 断面

徳島県土整備部営繕課	●工事名	R3 営繕 青少年センター 徳・徳島 解体工事 (1)	●図面番号	S-032	有限会社 佐藤建築企画設計 徳島市幸町1丁目43番地 TEL (088) 625-1759 管理建築士 板東 毅 1級建築士登録 333704号
	●図面名	鉄骨詳細図-1	●縮尺	NON	